



**DATA SUBMITTAL – SPLIT PARED ALTA
LI024CO-160P433-E - LI024CI-160P433-E
UNA ZONA MINI-SPLIT SOLO FRÍO**

Proyecto: _____
Ubicación: _____
Numero de Referencia: _____
Designación de Sistema: _____

Ingeniero: _____
Arquitecto: _____
Fecha: _____

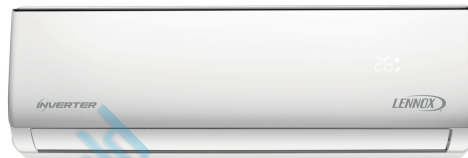
CARACTERÍSTICAS

Unidad Externa: LI024CO-160P433-E

Unidad Interna: LI024CI-160P433-E

Numero de Catalogo Condensadora: 22F91

Numero de Catalogo Evaporadora: 22F90



- Tubería de cobre de 3 metros incluido
- Gold Fin

- Arranque automático
- Control inalámbrico incluido
- Control de emergencia
- Memoria de posición de la rejilla
- Pantalla LED oculta
- Función 'I Feel'

TUBERIA

Líneas de Refrigeración y pautas de elevación y distancia	
Máximo tiro de tuberías pies. (metros)	49.2 ft. (15 m)
Elevación máxima - Unidad Externa Debajo/Arriba Pies. (metros)	16.4 ft. (5 m)
Diámetro línea de líquido pulgadas (in.)	1/4"
Diámetro línea de succión pulgadas (in.)	1/2"

GARANTÍA DE PRODUCTO

Cinco años de garantía limitada*

ACCESORIOS OPCIONALES



Nota – Debido al compromiso continuo de Lennox a la calidad, las especificaciones, clasificaciones y dimensiones están sujetos a cambios sin previa vista y sin incurrir cualquiera responsabilidad. La instalación, ajuste, alteración, servicio o mantenimientos incorrectos pueden causar daños personales. La instalación y el servicio deben ser realizados por un instalador calificado y agencia de servicio.



DATA SUBMITTAL – SPLIT PARED ALTA
LI024CO-160P433-E - LI024CI-160P433-E
UNA ZONA MINI-SPLIT SOLO FRÍO

ESPECIFICACIONES UNIDAD EXTERNA

DESEMPEÑO

Capacidad Enfriamiento (Btu/h)	22,519
EER(W/W)	2.83
SEER(BTUH/W)	16.6
Capacidad Calefacción (Btu/h)	/
COP	/

Volumen de Aire Total Unidad Externa (CFM)	1448
Rango de Operación de temperaturas	
Enfriamiento	64 °F(18°C) - 109°F(43°C)
Calefacción	/

DATOS ELÉCTRICOS

Fuente Eléctrica (V/Hz/ϕ)	208-230/60/1
Ampacidad mínima circuito (A)	11
Protección máxima sobre corriente (A)	25
Motor Ventilador Externo RLA (A)	0.15
Compresor RLA (A)	7.9
No. of Compressors	1

INFORMACIÓN GENERAL

(%) Conexión	100%
# Max. # Unidades Internas	1
Nivel de Ruido (dBA)	52
Refrigerante	R-410A
Carga refrigerante (fabrica)	2.18 lbs. 34.9 oz.

DIMENSIONES

Dimensiones (in)	Alto	24
	Ancho	34
	Profundo	14

Peso con embalaje (lb)	77
------------------------	----

Peso neto (lb)	66
----------------	----

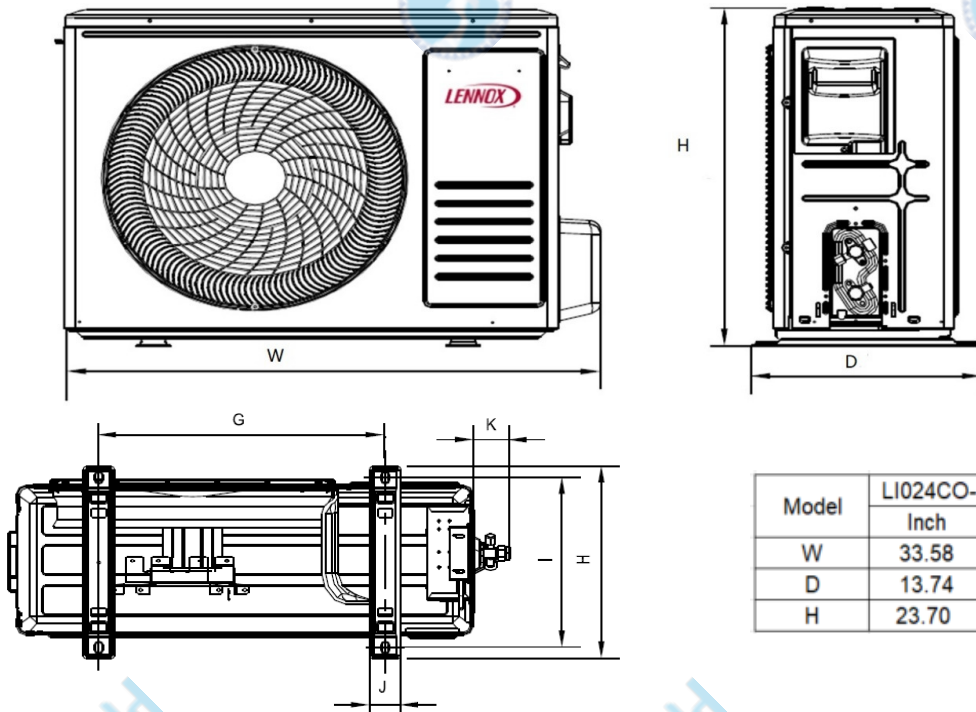
NOTAS

Datos de Capacidad en enfriamiento y calefacción medidos a las siguientes condiciones:

Enfriamiento: 80°F BS / 67°F BH (Inter), 95°F BS/75°F(Exter)

Calefacción: 68°F BS / 59°F BH (Inter), 44.6°F BS/ 42.8°F BH (Exter)

DIBUJOS DIMENSIONALES CONDENSADORA - INCHES (MM)



Model	LI024CO-160P433-E	
	Inch	mm
W	33.58	853
D	13.74	349
H	23.70	602

Nota – Debido al compromiso continuo de Lennox a la calidad, las especificaciones, clasificaciones y dimensiones están sujetos a cambios sin previa vista y sin incurrir cualquiera responsabilidad. La instalación, ajuste, alteración, servicio o mantenimientos incorrectos pueden causar daños personales. La instalación y el servicio deben ser realizados por un instalador calificado y agencia de servicio.



**DATA SUBMITTAL – SPLIT PARED ALTA
LI024CO-160P433-E - LI024CI-160P433-E
UNA ZONA MINI-SPLIT SOLO FRÍO**

ESPECIFICACIONES UNIDAD INTERNA

DESEMPEÑO		
Flujo de Aire (CFM)	Turbo	/
	Alta	765
	Media	706
	Baja	588
Máxima Presión Estática Externa (Pulgadas de Agua)		-
Nivel de ruido (dBA)	Turbo	/
	Alta	49
	Media	45
	Baja	41

DATOS ELECTRICOS

Fuente alimentación (V/Hz/φ)	208-230/60/1
Amperaje (RLA)	0.2
Potencia de salida (W)	45

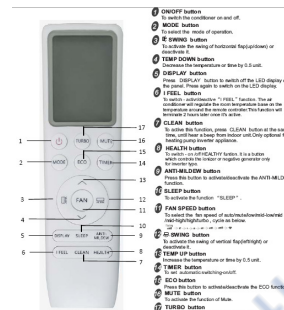
DIMENSIONES

Dimensiones (in)	Alto	9
	Ancho	40
	Profundo	12
Peso transporte/neto (lb)		29/35

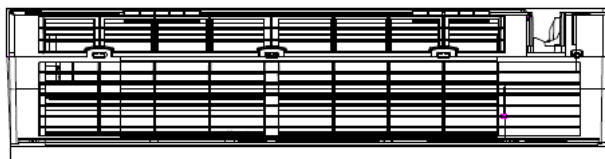
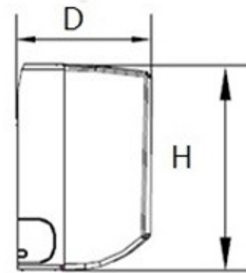
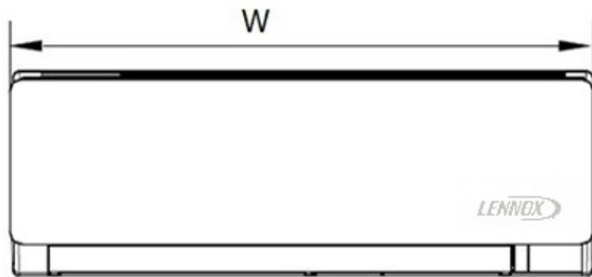
ESPECIFICACIONES CONTROL REMOTO INALÁMBRICO

23X58	
Voltaje suministro	Baterías 2 - AAA (Incluido)
Rango de trabajo	61 °F(16°C) - 88 °F(31°C)
Rango de recepción máximo	20 ft.(6m)

DISPLAY



DIBUJOS DIMENSIONALES EVAPORADORA - INCHES (MM)



Model	LI024CI-160P433-E	
	Inch	mm
W	39.76	1010
D	12.4	315
H	8.66	220

Nota – Debido al compromiso continuo de Lennox a la calidad, las especificaciones, clasificaciones y dimensiones están sujetos a cambios sin previa vista y sin incurrir cualquiera responsabilidad. La instalación, ajuste, alteración, servicio o mantenimientos incorrectos pueden causar daños personales. La instalación y el servicio deben ser realizados por un instalador calificado y agencia de servicio.