



DATA SUBMITTAL – SPLIT PARED ALTA
LM012CO-130P433-E - LM012CI-130P433-E
UNA ZONA MINI-SPLIT SOLO FRÍO

Proyecto: _____
Ubicación: _____
Numero de Referencia: _____
Designación de Sistema: _____

Ingeniero: _____
Arquitecto: _____
Fecha: _____

CARACTERÍSTICAS

Unidad Externa: LM012CO-130P433-E

Unidad Interna: LM012CI-130P433-E

Numero de Catalogo Condensadora: 22F55

Numero de Catalogo Evaporadora: 22F53



- Tubería de cobre de 3 metros incluido
- Gold Fin



- Arranque automático
- Control inalámbrico incluido
- Control de emergencia
- Memoria de posición de la rejilla
- Pantalla LED oculta
- Función 'I Feel'

TUBERIA

Líneas de Refrigeración y pautas de elevación y distancia

| | |
|--|-----------------|
| Máximo tiro de tuberías pies. (metros) | 52.5 ft. (16 m) |
| Elevación máxima - Unidad Externa Debajo/Arriba Pies. (metros) | 16.4 ft. (5 m) |
| Diámetro línea de líquido pulgadas (in.) | 1/4" |
| Diámetro línea de succión pulgadas (in.) | 3/8" |

GARANTÍA DE PRODUCTO

Cinco años de garantía limitada*

ACCESORIOS OPCIONALES



Nota – Debido al compromiso continuo de Lennox a la calidad, las especificaciones, clasificaciones y dimensiones están sujetos a cambios sin previa vista y sin incurrir cualquiera responsabilidad. La instalación, ajuste, alteración, servicio o mantenimientos incorrectos pueden causar daños personales. La instalación y el servicio deben ser realizados por un instalador calificado y agencia de servicio.



**DATA SUBMITTAL – SPLIT PARED ALTA
LM012CO-130P433-E - LM012CI-130P433-E
UNA ZONA MINI-SPLIT SOLO FRÍO**

ESPECIFICACIONES UNIDAD EXTERNA

| DESEMPEÑO | |
|--------------------------------|--------|
| Capacidad Enfriamiento (Btu/h) | 11,089 |
| EER(W/W) | 2.82 |
| SEER(BTUH/W) | 12.7 |
| Capacidad Calefacción (Btu/h) | / |
| COP | / |

| | |
|--|----------------------------|
| Volumen de Aire Total Unidad Externa (CFM) | 1059 |
| Rango de Operación de temperaturas | |
| Enfriamiento | 64 °F(18°C) - 114 °F(43°C) |
| Calefacción | / |

DATOS ELÉCTRICOS

| | |
|---------------------------------------|--------------|
| Fuente Eléctrica (V/Hz/ϕ) | 208-230/60/1 |
| Ampacidad mínima circuito (A) | / |
| Protección máxima sobre corriente (A) | / |
| Motor Ventilador Externo RLA (A) | 0.39 |
| Compresor RLA (A) | 5.1 |
| No. of Compressors | 1 |

INFORMACIÓN GENERAL

| | |
|------------------------------|---------------------|
| (%) Conexión | 100% |
| # Max. # Unidades Internas | 1 |
| Nivel de Ruido (dBA) | 51 |
| Refrigerante | R-410A |
| Carga refrigerante (fabrica) | 1.08 lbs. 17.28 oz. |

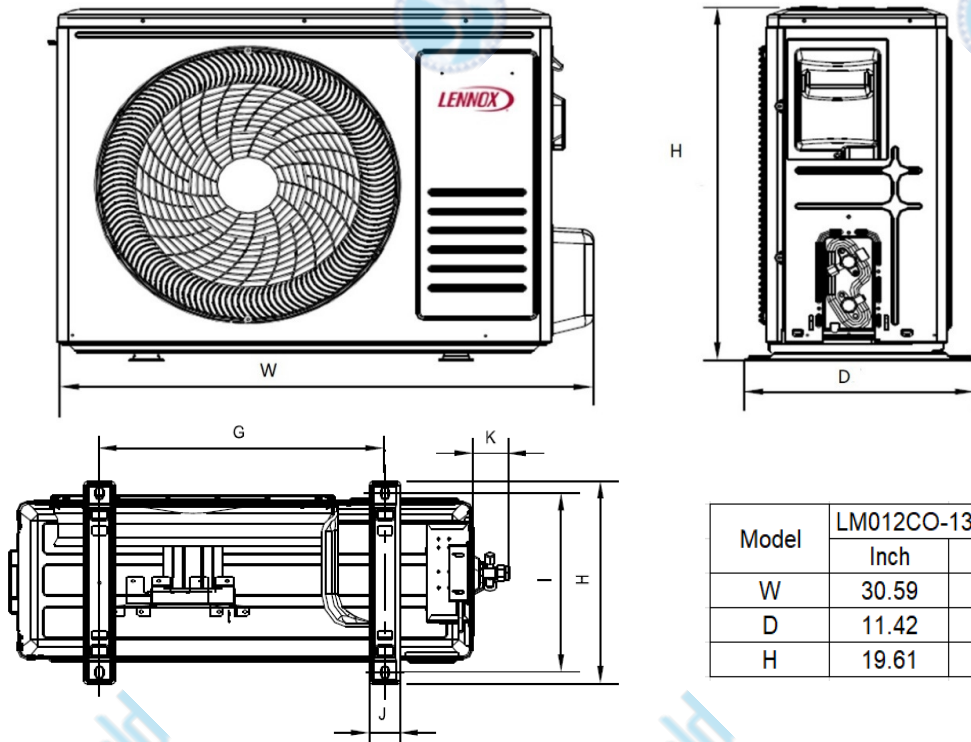
DIMENSIONES

| | | |
|------------------------|----------|----|
| Dimensiones (in) | Alto | 20 |
| | Ancho | 31 |
| | Profundo | 11 |
| Peso con embalaje (lb) | 62 | |
| Peso neto (lb) | 55 | |

NOTAS

Datos de Capacidad en enfriamiento y calefacción medidos a las siguientes condiciones:
Enfriamiento: 80°F BS / 67°F BH (Inter), 95°F BS/75°F(Exter)
Calefacción: 68°F BS / 59°F BH (Inter), 44.6°F BS/ 42.8°F BH (Exter)

DIBUJOS DIMENSIONALES CONDENSADORA - INCHES (MM)



| Model | LM012CO-130P433-E | |
|-------|-------------------|-----|
| | Inch | mm |
| W | 30.59 | 777 |
| D | 11.42 | 290 |
| H | 19.61 | 498 |

Nota – Debido al compromiso continuo de Lennox a la calidad, las especificaciones, clasificaciones y dimensiones están sujetos a cambios sin previa vista y sin incurrir cualquiera responsabilidad. La instalación, ajuste, alteración, servicio o mantenimientos incorrectos pueden causar daños personales. La instalación y el servicio deben ser realizados por un instalador calificado y agencia de servicio.



DATA SUBMITTAL – SPLIT PARED ALTA
LM012CO-130P433-E - LM012CI-130P433-E
UNA ZONA MINI-SPLIT SOLO FRÍO

ESPECIFICACIONES UNIDAD INTERNA

DESEMPEÑO

| | | |
|--|-------|-----|
| Flujo de Aire (CFM) | Turbo | / |
| | Alta | 265 |
| | Media | 247 |
| | Baja | 230 |
| Máxima Presión Estática Externa (Pulgadas de Agua) | | - |
| Nivel de ruido (dBA) | Turbo | / |
| | Alta | 40 |
| | Media | 37 |
| | Baja | 34 |

DATOS ELECTRICOS

| | |
|------------------------------|--------------|
| Fuente alimentación (V/Hz/φ) | 208-230/60/1 |
| Amperaje (RLA) | 0.21 |
| Potencia de salida (W) | 13 |

DIMENSIONES

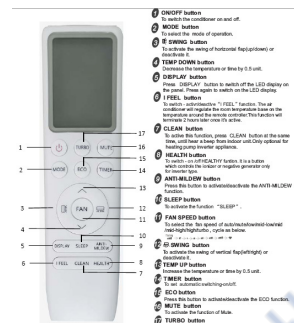
| | | |
|---------------------------|----------|-------|
| Dimensiones (in) | Alto | 8 |
| | Ancho | 31 |
| | Profundo | 10 |
| Peso transporte/neto (lb) | | 18/22 |

ESPECIFICACIONES CONTROL REMOTO INALÁMBRICO

23C82

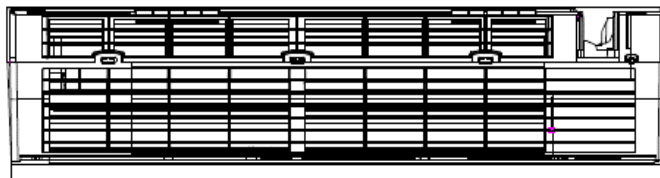
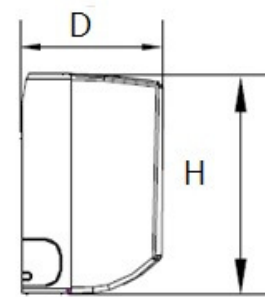
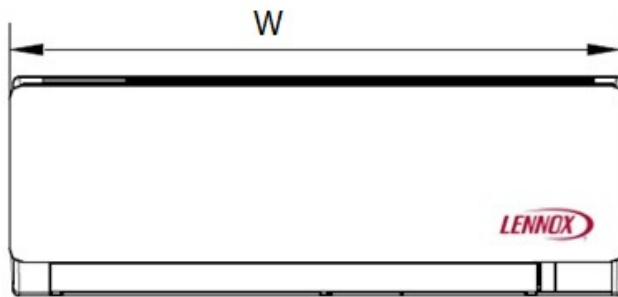
| | |
|---------------------------|-----------------------------|
| Voltaje suministro | Baterías 2 - AAA (Incluido) |
| Rango de trabajo | 61 °F(16°C) - 88 °F(31°C) |
| Rango de recepción máximo | 20 ft.(6m) |

DISPLAY



- 1. ON/OFF button: To switch the conditioner on and off.
- 2. MODE button: To select the mode of operation.
- 3. FAN SPEED button: To adjust the setting of functional speed (auto) or fan speed.
- 4. TEMP DOWN button: Decreases the temperature or Sleep by 0.5 unit.
- 5. TEMP UP button: Increases the temperature or Sleep by 0.5 unit.
- 6. DISPLAY button: Press the DISPLAY button to switch off the LED display on the remote. Press again to switch on the LED display.
- 7. FEEL button: The remote will regulate the room temperature based on the temperature measured by the remote's sensor. The remote will automatically adjust the fan speed.
- 8. CLEAN button: Press the button, press CLEAN button on the remote, and then press the button on the indoor unit. Only valid for the indoor unit.
- 9. HEALTH button: Press the button, press HEALTH button on the remote, and then press the button on the indoor unit. Only valid for the indoor unit.
- 10. HEALTH button: Press the button, press HEALTH button on the remote, and then press the button on the indoor unit. Only valid for the indoor unit.
- 11. HEALTH button: Press the button, press HEALTH button on the remote, and then press the button on the indoor unit. Only valid for the indoor unit.
- 12. HEALTH button: Press the button, press HEALTH button on the remote, and then press the button on the indoor unit. Only valid for the indoor unit.
- 13. HEALTH button: Press the button, press HEALTH button on the remote, and then press the button on the indoor unit. Only valid for the indoor unit.
- 14. HEALTH button: Press the button, press HEALTH button on the remote, and then press the button on the indoor unit. Only valid for the indoor unit.
- 15. HEALTH button: Press the button, press HEALTH button on the remote, and then press the button on the indoor unit. Only valid for the indoor unit.
- 16. HEALTH button: Press the button, press HEALTH button on the remote, and then press the button on the indoor unit. Only valid for the indoor unit.
- 17. HEALTH button: Press the button, press HEALTH button on the remote, and then press the button on the indoor unit. Only valid for the indoor unit.

DIBUJOS DIMENSIONALES EVAPORADORA - INCHES (MM)



| Model | LM012CI-130P433-E | |
|-------|-------------------|-----|
| | Inch | mm |
| W | 30.59 | 777 |
| D | 9.84 | 250 |
| H | 7.91 | 201 |

Nota – Debido al compromiso continuo de Lennox a la calidad, las especificaciones, clasificaciones y dimensiones están sujetos a cambios sin previa vista y sin incurrir cualquiera responsabilidad. La instalación, ajuste, alteración, servicio o mantenimientos incorrectos pueden causar daños personales. La instalación y el servicio deben ser realizados por un instalador calificado y agencia de servicio.