



**DATA SUBMITTAL – SPLIT PARED ALTA
LM018CO-130P433-E - LM018CI-130P433-E
UNA ZONA MINI-SPLIT SOLO FRÍO**

Proyecto: _____
Ubicación: _____
Numero de Referencia: _____
Designación de Sistema: _____

Ingeniero: _____
Arquitecto: _____
Fecha: _____

CARACTERÍSTICAS

Unidad Externa: LM018CO-130P433-E

Unidad Interna: LM018CI-130P433-E

Numero de Catalogo Condensadora: 22F57

Numero de Catalogo Evaporadora: 22F56



- Tubería de cobre de 3 metros incluido
- Gold Fin

- Arranque automático
- Control inalámbrico incluido
- Control de emergencia
- Memoria de posición de la rejilla
- Pantalla LED oculta
- Función 'I Feel'

TUBERIA

Líneas de Refrigeración y pautas de elevación y distancia	
Máximo tiro de tuberías pies. (metros)	49.2 ft. (15 m)
Elevación máxima - Unidad Externa Debajo/Arriba Pies. (metros)	16.4 ft. (5 m)
Diámetro línea de líquido pulgadas (in.)	1/4"
Diámetro línea de succión pulgadas (in.)	1/2"

GARANTÍA DE PRODUCTO

Cinco años de garantía limitada*

ACCESORIOS OPCIONALES



Nota – Debido al compromiso continuo de Lennox a la calidad, las especificaciones, clasificaciones y dimensiones están sujetos a cambios sin previa vista y sin incurrir cualquiera responsabilidad. La instalación, ajuste, alteración, servicio o mantenimientos incorrectos pueden causar daños personales. La instalación y el servicio deben ser realizados por un instalador calificado y agencia de servicio.



**DATA SUBMITTAL – SPLIT PARED ALTA
LM018CO-130P433-E - LM018CI-130P433-E
UNA ZONA MINI-SPLIT SOLO FRÍO**

ESPECIFICACIONES UNIDAD EXTERNA

DESEMPEÑO

Capacidad Enfriamiento (Btu/h)	17,998
EER(W/W)	2.85
SEER(BTUH/W)	12.8
Capacidad Calefacción (Btu/h)	/
COP	/

Volumen de Aire Total Unidad Externa (CFM)	1165
--	------

Rango de Operación de temperaturas	
Enfriamiento	64 °F(18°C) - 109°F(43°C)
Calefacción	/

DATOS ELÉCTRICOS

Fuente Eléctrica (V/Hz/ϕ)	208-230/60/1
Ampacidad mínima circuito (A)	/
Protección máxima sobre corriente (A)	/
Motor Ventilador Externo RLA (A)	0.4
Compresor RLA (A)	6.35
No. of Compressors	1

INFORMACIÓN GENERAL

(%) Conexión	100%
# Max. # Unidades Internas	1
Nivel de Ruido (dBA)	58
Refrigerante	R-410A
Carga refrigerante (fabrica)	1.92 lbs. 30.69 oz.

DIMENSIONES

Dimensiones (in)	Alto	22
	Ancho	32
	Profundo	12

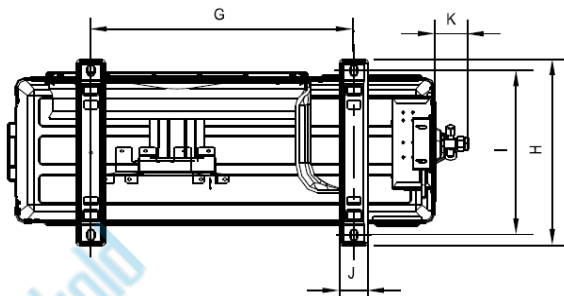
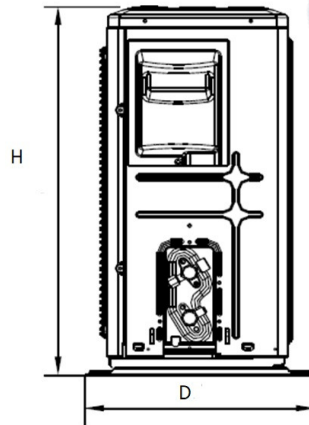
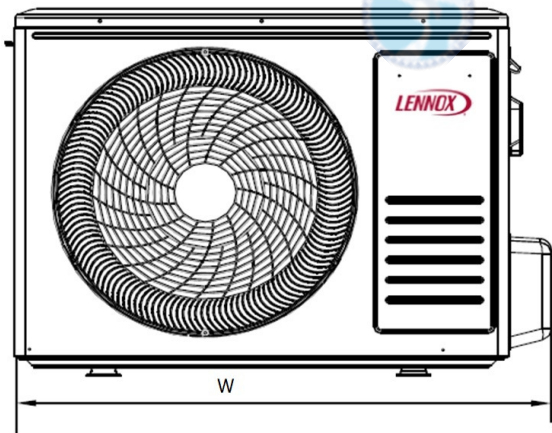
Peso con embalaje (lb)	82
------------------------	----

Peso neto (lb)	71
----------------	----

NOTAS

Datos de Capacidad en enfriamiento y calefacción medidos a las siguientes condiciones:
Enfriamiento: 80°F BS / 67°F BH (Inter), 95°F BS/75°F(Exter)
Calefacción: 68°F BS / 59°F BH (Inter), 44.6°F BS/ 42.8°F BH (Exter)

DIBUJOS DIMENSIONALES CONDENSADORA - INCHES (MM)



Model	LM018CO-130P433-E	
	Inch	mm
W	32.17	817
D	11.81	300
H	21.77	553

Nota – Debido al compromiso continuo de Lennox a la calidad, las especificaciones, clasificaciones y dimensiones están sujetos a cambios sin previa vista y sin incurrir cualquiera responsabilidad. La instalación, ajuste, alteración, servicio o mantenimientos incorrectos pueden causar daños personales. La instalación y el servicio deben ser realizados por un instalador calificado y agencia de servicio.



DATA SUBMITTAL – SPLIT PARED ALTA
LM018CO-130P433-E - LM018CI-130P433-E
UNA ZONA MINI-SPLIT SOLO FRÍO

ESPECIFICACIONES UNIDAD INTERNA

DESEMPEÑO

Flujo de Aire (CFM)	Turbo	/
	Alta	500
	Media	458
	Baja	375
Máxima Presión Estática Externa (Pulgadas de Agua)		-
Nivel de ruido (dBA)	Turbo	/
	Alta	44
	Media	40
	Baja	36

DATOS ELECTRICOS

Fuente alimentación (V/Hz/φ)	208-230/60/1
Amperaje (RLA)	0.28
Potencia de salida (W)	23

DIMENSIONES

Dimensiones (in)	Alto	8
	Ancho	36
	Profundo	12
Peso transporte/neto (lb)		22/29

ESPECIFICACIONES CONTROL REMOTO INALÁMBRICO

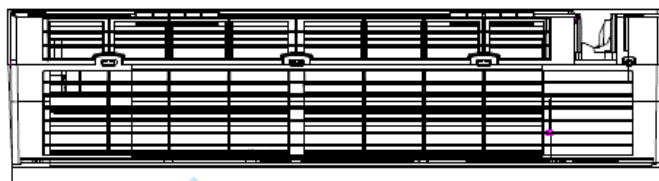
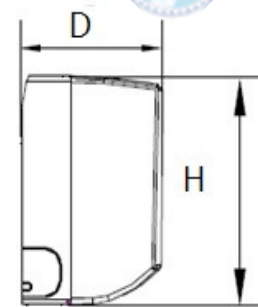
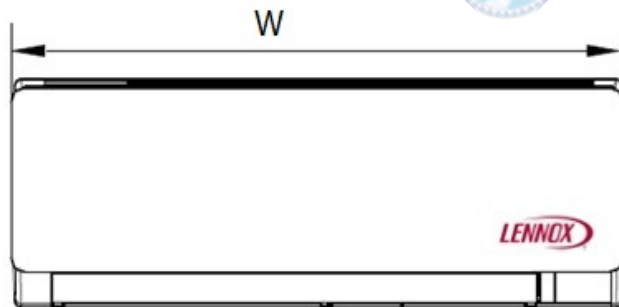
23C82

Voltaje suministro	Baterías 2 - AAA (Incluido)
Rango de trabajo	61 °F(16°C) - 88 °F(31°C)
Rango de recepción máximo	20 ft.(6m)

DISPLAY



DIBUJOS DIMENSIONALES EVAPORADORA - INCHES (MM)



Model	LM018CI-130P433-E	
	Inch	mm
W	35.83	910
D	11.57	294
H	8.11	206

Nota – Debido al compromiso continuo de Lennox a la calidad, las especificaciones, clasificaciones y dimensiones están sujetos a cambios sin previa vista y sin incurrir cualquiera responsabilidad. La instalación, ajuste, alteración, servicio o mantenimientos incorrectos pueden causar daños personales. La instalación y el servicio deben ser realizados por un instalador calificado y agencia de servicio.