



**DATA SUBMITTAL – SPLIT PARED ALTA
LM036CO-130P433-E - LM036CI-130P433-E
UNA ZONA MINI-SPLIT SOLO FRÍO**

Proyecto: _____
Ubicación: _____
Numero de Referencia: _____
Designación de Sistema: _____

Ingeniero: _____
Arquitecto: _____
Fecha: _____

CARACTERÍSTICAS

Unidad Externa: LM036CO-130P433-E

Unidad Interna: LM036CI-130P433-E

Numero de Catalogo Condensadora: 22F61

Numero de Catalogo Evaporadora: 22F60



- Tubería de cobre de 3 metros incluido
- Gold Fin

- Arranque automático
- Control inalámbrico incluido
- Control de emergencia
- Memoria de posición de la rejilla
- Pantalla LED oculta
- Función 'I Feel'

TUBERIA

Líneas de Refrigeración y pautas de elevación y distancia

Máximo tiro de tuberías pies. (metros)	49.2 ft. (15 m)
Elevación máxima - Unidad Externa Debajo/Arriba Pies. (metros)	16.4 ft. (5 m)
Diámetro línea de líquido pulgadas (in.)	1/4"
Diámetro línea de succión pulgadas (in.)	5/8"

GARANTÍA DE PRODUCTO

Cinco años de garantía limitada*

ACCESORIOS OPCIONALES



Nota – Debido al compromiso continuo de Lennox a la calidad, las especificaciones, clasificaciones y dimensiones están sujetos a cambios sin previa vista y sin incurrir cualquiera responsabilidad. La instalación, ajuste, alteración, servicio o mantenimientos incorrectos pueden causar daños personales. La instalación y el servicio deben ser realizados por un instalador calificado y agencia de servicio.



DATA SUBMITTAL – SPLIT PARED ALTA
LM036CO-130P433-E - LM036CI-130P433-E
UNA ZONA MINI-SPLIT SOLO FRÍO

ESPECIFICACIONES UNIDAD EXTERNA

DESEMPEÑO

Capacidad Enfriamiento (Btu/h)	29,998
EER(W/W)	2.86
SEER(BTUH/W)	12.9
Capacidad Calefacción (Btu/h)	/
COP	/

Volumen de Aire Total Unidad Externa (CFM)	1766
--	------

Rango de Operación de temperaturas	
Enfriamiento	64 °F(18°C) - 109 °F(43°C)
Calefacción	/

DATOS ELÉCTRICOS

Fuente Eléctrica (V/Hz/ϕ)	208-230/60/1
Ampacidad mínima circuito (A)	/
Protección máxima sobre corriente (A)	/
Motor Ventilador Externo RLA (A)	0.8
Compresor RLA (A)	13
No. of Compressors	1

INFORMACIÓN GENERAL

(%) Conexión	100%
# Max. # Unidades Internas	1
Nivel de Ruido (dBA)	58
Refrigerante	R-410A
Carga refrigerante (fabrica)	3.64 lbs. 58.2 oz.

DIMENSIONES

Dimensiones (in)	Alto	28
	Ancho	36
	Profundo	15

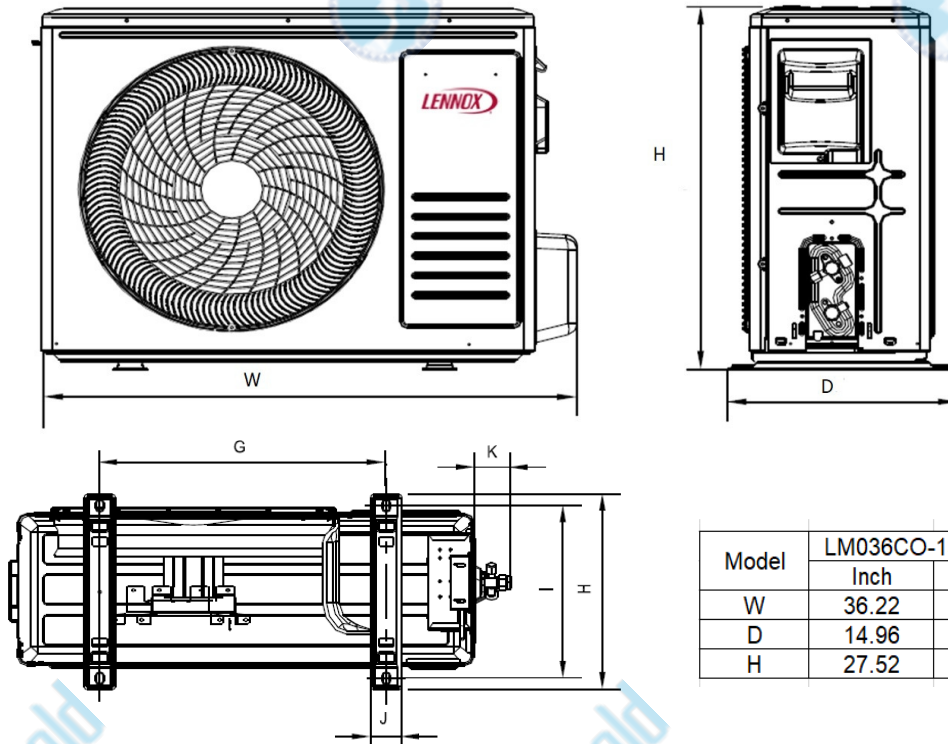
Peso con embalaje (lb)	121
------------------------	-----

Peso neto (lb)	110
----------------	-----

NOTAS

Datos de Capacidad en enfriamiento y calefacción medidos a las siguientes condiciones:
 Enfriamiento: 80 °F BS / 67 °F BH (Inter), 95 °F BS/75 °F(Exter)
 Calefacción: 68 °F BS / 59 °F BH (Inter), 44.6 °F BS/ 42.8 °F BH (Exter)

DIBUJOS DIMENSIONALES CONDENSADORA - INCHES (MM)



Model	LM036CO-130P433-E	
	Inch	mm
W	36.22	920
D	14.96	380
H	27.52	699

Nota – Debido al compromiso continuo de Lennox a la calidad, las especificaciones, clasificaciones y dimensiones están sujetos a cambios sin previa vista y sin incurrir cualquiera responsabilidad. La instalación, ajuste, alteración, servicio o mantenimientos incorrectos pueden causar daños personales. La instalación y el servicio deben ser realizados por un instalador calificado y agencia de servicio.



DATA SUBMITTAL – SPLIT PARED ALTA
LM036CO-130P433-E - LM036CI-130P433-E
UNA ZONA MINI-SPLIT SOLO FRÍO

ESPECIFICACIONES UNIDAD INTERNA

DESEMPEÑO			
Flujo de Aire (CFM)	Turbo	/	
	Alta	765	
	Media	662	
	Baja	542	
Máxima Presión Estática Externa (Pulgadas de Agua)		-	
Nivel de ruido (dBA)	Turbo	/	
	Alta	51	
	Media	47	
	Baja	43	

DATOS ELECTRICOS

Fuente alimentación (V/Hz/φ)	208-230/60/1
Amperaje (RLA)	0.55
Potencia de salida (W)	65

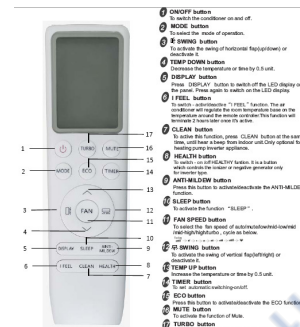
DIMENSIONES

Dimensiones (in)	Alto	10
	Ancho	47
	Profundo	13
Peso transporte/neto (lb)		35/44

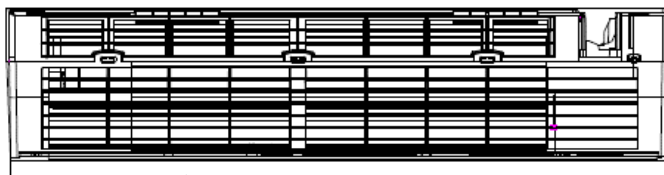
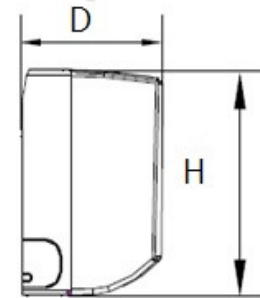
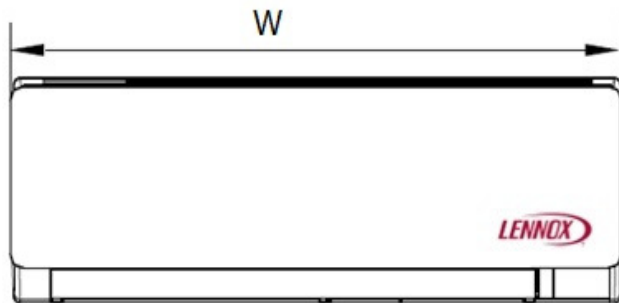
ESPECIFICACIONES CONTROL REMOTO INALÁMBRICO

23C82	
Voltaje suministro	Baterías 2 - AAA (Incluido)
Rango de trabajo	61 °F(16°C) - 88 °F(31°C)
Rango de recepción máximo	20 ft.(6m)

DISPLAY



DIBUJOS DIMENSIONALES EVAPORADORA - INCHES (MM)



Model	LM036CI-130P433-E	
	Inch	mm
W	46.69	1186
D	13.39	340
H	10.16	258

Nota – Debido al compromiso continuo de Lennox a la calidad, las especificaciones, clasificaciones y dimensiones están sujetos a cambios sin previa vista y sin incurrir cualquiera responsabilidad. La instalación, ajuste, alteración, servicio o mantenimientos incorrectos pueden causar daños personales. La instalación y el servicio deben ser realizados por un instalador calificado y agencia de servicio.