



**DATA SUBMITTAL – SPLIT PARED ALTA
LM012CO-115P432-1X - LM012CI-115P432-1X
MINI-SPLIT SOLO FRÍO**

Proyecto: _____
Ubicación: _____
Numero de Referencia: _____
Designación de Sistema: _____

Ingeniero: _____
Arquitecto: _____
Fecha: _____

CARACTERÍSTICAS

Unidad Externa: **LM012CO-115P432-1X**

Unidad Interna: **LM012CI-115P432-1X**

Numero de Catalogo Condensadora: **19U57**

Numero de Catalogo Evaporadora: **19U56**



- Tubería de cobre de 3 metros incluido

- Arranque automático
- Motor de cuatro velocidades
- Display LED
- Control inalámbrico incluido
- Función 'I Feel'

TUBERIA

Líneas de Refrigeración y pautas de elevación y distancia	
Máximo tiro de tuberías pies. (metros)	65.6 ft. (20 m)
Elevación máxima - Unidad Externa Debajo/Arriba Pies. (metros)	32.8 ft. (10 m)
Diámetro línea de líquido pulgadas (in.)	1/4"
Diámetro línea de succión pulgadas (in.)	1/2"

GARANTÍA DE PRODUCTO

Cinco años de garantía limitada*

ACCESORIOS OPCIONALES



Nota – Debido al compromiso continuo de Lennox a la calidad, las especificaciones, clasificaciones y dimensiones están sujetos a cambios sin previa vista y sin incurrir cualquiera responsabilidad. La instalación, ajuste, alteración, servicio o mantenimientos incorrectos pueden causar daños personales. La instalación y el servicio deben ser realizados por un instalador calificado y agencia de servicio.



**DATA SUBMITTAL – SPLIT PARED ALTA
LM012CO-115P432-1X - LM012CI-115P432-1X
INVERTER UNA ZONA MINI-SPLIT SOLO FRÍO**

ESPECIFICACIONES UNIDAD EXTERNA

DESEMPEÑO	
Capacidad Enfriamiento (Btu/h)	12,000
EER(W/W)	2.93
REEE(BTUH/W)	11.5
Capacidad Calefaccion (Btu/h)	/
COP	/

Volumen de Aire Total Unidad Externa (CFM)	941
Rango de Operación de temperaturas	
Enfriamiento	64 °F(18°C) - 114 °F(43°C)
Calefacción	/

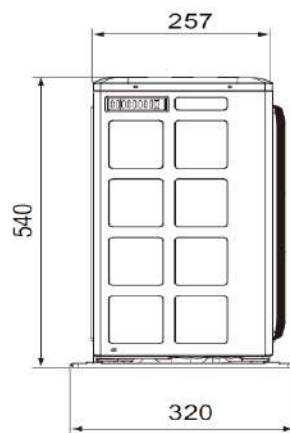
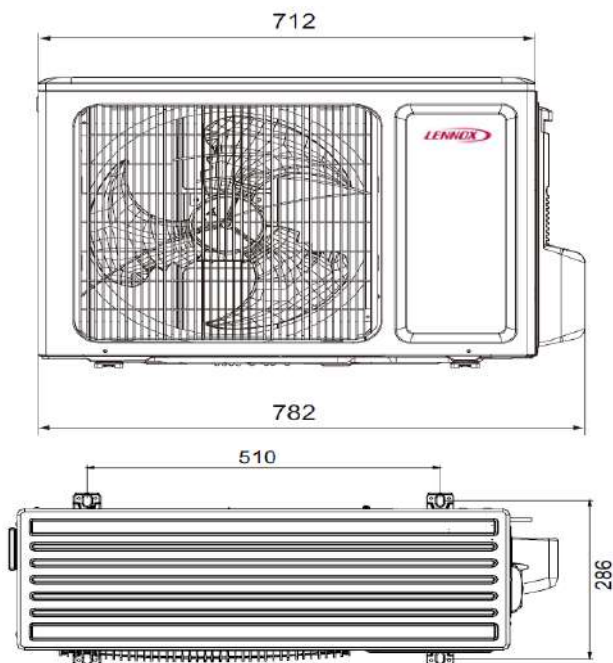
DATOS ELÉCTRICOS	
Fuente Eléctrica (V/Hz/ϕ)	Suministrado por Unidad Interna
Ampacidad mínima circuito (A)	/
Protección máxima sobre corriente (A)	/
Motor Ventilador Externo RLA (A)	.34
Compresor RLA (A)	5
No. of Compressors	1

INFORMACIÓN GENERAL	
(%) Conexión	100%
# Max. # Unidades Internas	1
Nivel de Ruido (dBA)	50
Refrigerante	R-410A
Carga refrigerante (fabrica)	1.39 lbs. 22.2 oz.

DIMENSIONES		
Dimensiones (in)	Alto	21.3
	Ancho	30.8
	Profundo	12.6
Peso con embalaje (lb)		65
Peso neto (lb)		59.5

NOTAS
 Datos de Capacidad en enfriamiento y calefacción medidos a las siguientes condiciones:
 Enfriamiento: 80.6°F BS / 66°F BH (Inter), 95°F BS/75°F(Exter)
 Calefacción: 68°F BS / 59°F BH (Inter), 44.6°F BS/ 42.8°F BH (Exter)

DIBUJOS DIMENSIONALES CONDENSADORA - INCHES (MM)



Model	LM012CO-115P432-1X	
	Inch	mm
W	30.8	782
H	21.3	540
D	12.6	320
W1	28	712
W2	10	256
W3	20	510
W4	11.3	286

Nota – Debido al compromiso continuo de Lennox a la calidad, las especificaciones, clasificaciones y dimensiones están sujetos a cambios sin previa vista y sin incurrir cualquiera responsabilidad. La instalación, ajuste, alteración, servicio o mantenimientos incorrectos pueden causar daños personales. La instalación y el servicio deben ser realizados por un instalador calificado y agencia de servicio.



DATA SUBMITTAL – SPLIT PARED ALTA
LM012CO-115P432-1X - LM012CI-115P432-1X
INVERTER UNA ZONA MINI-SPLIT SOLO FRÍO

ESPECIFICACIONES UNIDAD INTERNA

DESEMPEÑO		
Flujo de Aire (CFM)	Turbo	324
	Alta	271
	Media	224
	Baja	177
Máxima Presión Estática Externa (Pulgadas de Agua)		-
Nivel de ruido (dBA)	Turbo	43
	Alta	38
	Media	33
	Baja	28

DATOS ELECTRICOS

Fuente alimentación (V/Hz/φ)	220/60/1
Amperaje (RLA)	.22
Potencia de salida (W)	20

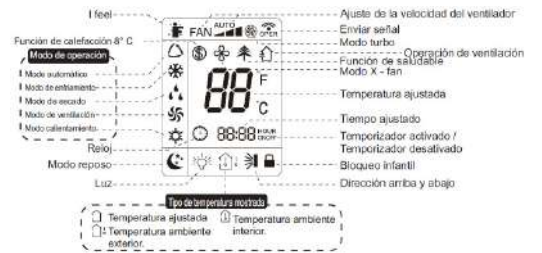
DIMENSIONES

Dimensiones (in)	Alto	10.8
	Ancho	31.1
	Profundo	7.9
Peso transporte/neto (lb)		19.8/24.3

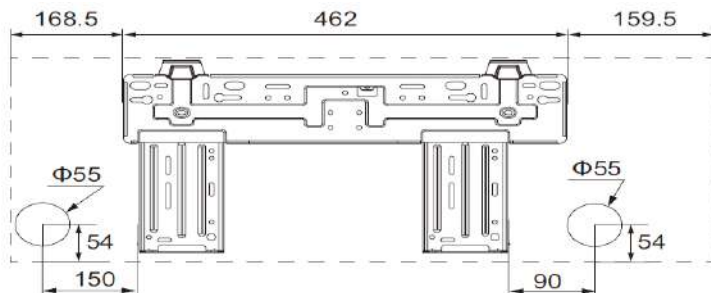
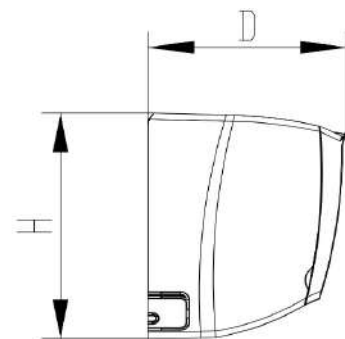
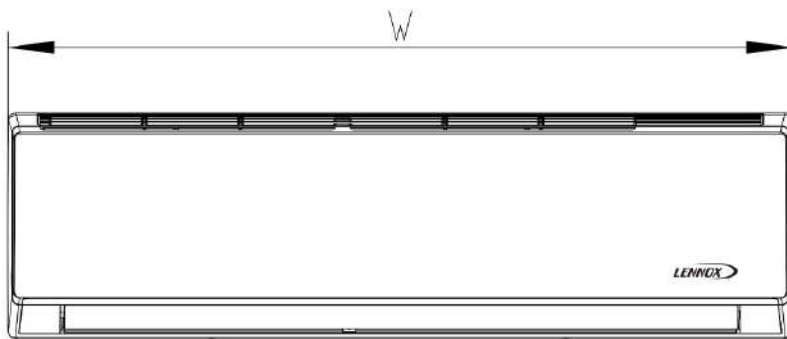
ESPECIFICACIONES CONTROL REMOTO INALÁMBRICO

Y6185	
Voltaje suministro	Baterías 2 - AAA (Incluido)
Rango de trabajo	61 °F(16°C) - 86 °F(30°C)
Rango de recepción máximo	26 ft.(8m)

DISPLAY



DIBUJOS DIMENSIONALES EVAPORADORA - INCHES (MM)



Model	LM012CI-115P432-1X	
	Inch	mm
W	31.1	790
H	10.8	275
D	7.9	200

Nota – Debido al compromiso continuo de Lennox a la calidad, las especificaciones, clasificaciones y dimensiones están sujetos a cambios sin previa vista y sin incurrir cualquiera responsabilidad. La instalación, ajuste, alteración, servicio o mantenimientos incorrectos pueden causar daños personales. La instalación y el servicio deben ser realizados por un instalador calificado y agencia de servicio.