



**DATA SUBMITTAL – SPLIT PARED ALTA
LI018CO-160P433-E - LI018CI-160P433-E
UNA ZONA MINI-SPLIT SOLO FRÍO**

Proyecto: _____
Ubicación: _____
Numero de Referencia: _____
Designación de Sistema: _____

Ingeniero: _____
Arquitecto: _____
Fecha: _____

CARACTERÍSTICAS

Unidad Externa: LI018CI-160P433-E

Unidad Interna: LI018CI-160P433-E

Numero de Catalogo Condensadora: 22F87

Numero de Catalogo Evaporadora: 22F86



- Tubería de cobre de 3 metros incluido
- Gold Fin

- Arranque automático
- Control inalámbrico incluido
- Control de emergencia
- Memoria de posición de la rejilla
- Pantalla LED oculta
- Función 'I Feel'

TUBERIA

Líneas de Refrigeración y pautas de elevación y distancia	
Máximo tiro de tuberías pies. (metros)	49.2 ft. (15 m)
Elevación máxima - Unidad Externa Debajo/Arriba Pies. (metros)	16.4 ft. (5 m)
Diámetro línea de líquido pulgadas (in.)	1/4"
Diámetro línea de succión pulgadas (in.)	3/8"

GARANTÍA DE PRODUCTO

Cinco años de garantía limitada*

ACCESORIOS OPCIONALES



Nota – Debido al compromiso continuo de Lennox a la calidad, las especificaciones, clasificaciones y dimensiones están sujetos a cambios sin previa vista y sin incurrir cualquiera responsabilidad. La instalación, ajuste, alteración, servicio o mantenimientos incorrectos pueden causar daños personales. La instalación y el servicio deben ser realizados por un instalador calificado y agencia de servicio.



DATA SUBMITTAL – SPLIT PARED ALTA
LI018CO-160P433-E - LI018CI-160P433-E
UNA ZONA MINI-SPLIT SOLO FRÍO

ESPECIFICACIONES UNIDAD EXTERNA

DESEMPEÑO	
Capacidad Enfriamiento (Btu/h)	16,548
EER(W/W)	2.84
SEER(BTUH/W)	17.5
Capacidad Calefaccion (Btu/h)	/
COP	/
Volumen de Aire Total Unidad Externa (CFM)	
	1448
Rango de Operación de temperaturas	
Enfriamiento	64 °F(18°C) - 109°F(43°C)
Calefacción	/
DATOS ELÉCTRICOS	
Fuente Eléctrica (V/Hz/ϕ)	208-230/60/1
Ampacidad mínima circuito (A)	9
Protección máxima sobre corriente (A)	25
Motor Ventilador Externo RLA (A)	0.15
Compresor RLA (A)	6.8
No. of Compressors	1

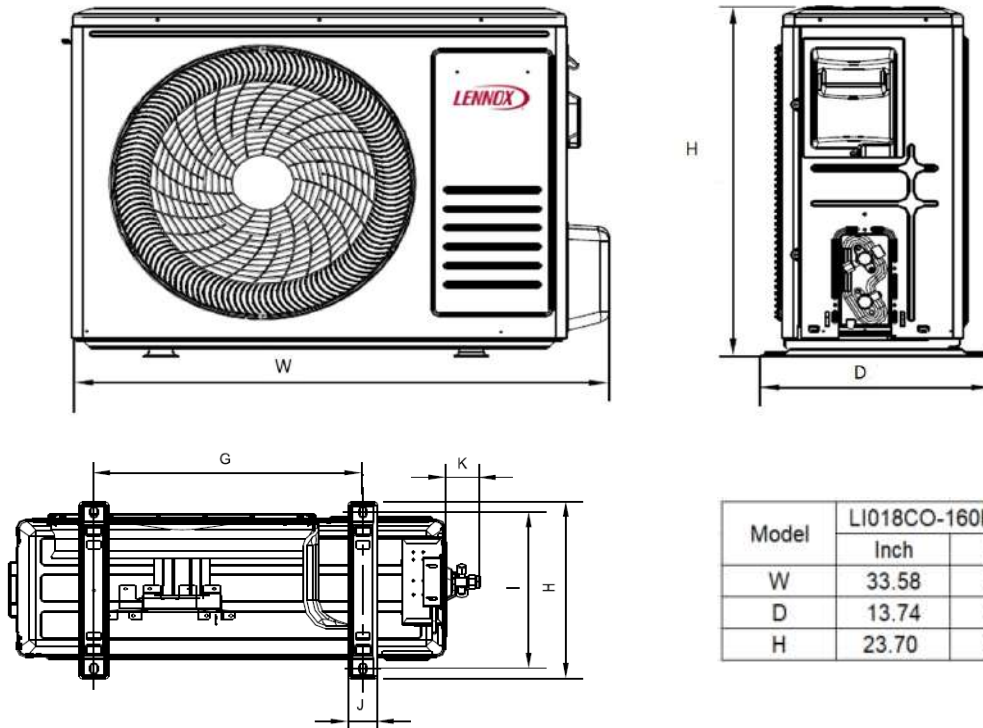
INFORMACIÓN GENERAL	
(%) Conexión	100%
# Max. # Unidades Internas	1
Nivel de Ruido (dBA)	54
Refrigerante	R-410A
Carga refrigerante (fabrica)	1.50 lbs. 23.99 oz.

DIMENSIONES		
Dimensiones (in)	Alto	24
	Ancho	34
	Profundo	14
Peso con embalaje (lb)		75
Peso neto (lb)		66

NOTAS

Datos de Capacidad en enfriamiento y calefacción medidos a las siguientes condiciones:
 Enfriamiento: 80°F BS / 67°F BH (Inter), 95°F BS/75°F(Exter)
 Calefacción: 68°F BS / 59°F BH (Inter), 44.6°F BS/ 42.8°F BH (Exter)

DIBUJOS DIMENSIONALES CONDENSADORA - INCHES (MM)



Model	LI018CO-160P433-E	
	Inch	mm
W	33.58	853
D	13.74	349
H	23.70	602

Nota – Debido al compromiso continuo de Lennox a la calidad, las especificaciones, clasificaciones y dimensiones están sujetos a cambios sin previa vista y sin incurrir cualquiera responsabilidad. La instalación, ajuste, alteración, servicio o mantenimientos incorrectos pueden causar daños personales. La instalación y el servicio deben ser realizados por un instalador calificado y agencia de servicio.



DATA SUBMITTAL – SPLIT PARED ALTA
LI018CO-160P433-E - LI018CI-160P433-E
UNA ZONA MINI-SPLIT SOLO FRÍO

ESPECIFICACIONES UNIDAD INTERNA

DESEMPEÑO		
Flujo de Aire (CFM)	Turbo	/
	Alta	441
	Media	353
	Baja	317
Máxima Presión Estática Externa (Pulgadas de Agua)		-
Nivel de ruido (dBA)	Turbo	/
	Alta	43
	Media	38
	Baja	34

DATOS ELECTRICOS

Fuente alimentación (V/Hz/φ)	208-230/60/1
Amperaje (RLA)	0.12
Potencia de salida (W)	25

DIMENSIONES

Dimensiones (in)	Alto	8
	Ancho	36
	Profundo	12
Peso transporte/neto (lb)		22/29

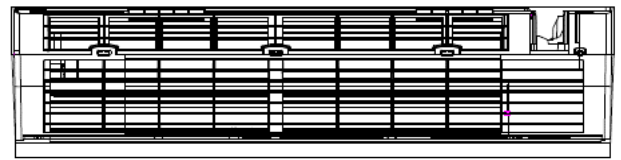
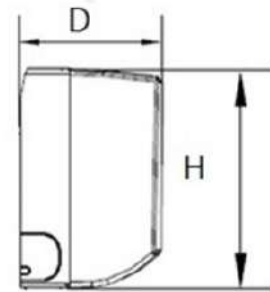
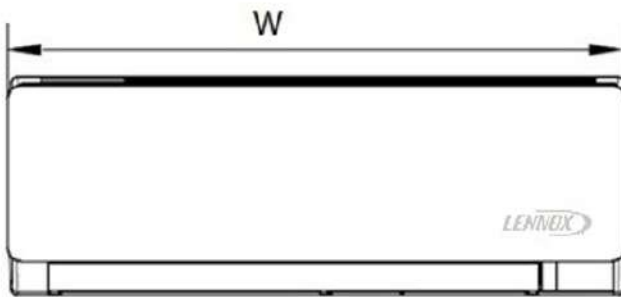
ESPECIFICACIONES CONTROL REMOTO INALÁMBRICO

23C82	
Voltaje suministro	Baterías 2 - AAA (Incluido)
Rango de trabajo	61 °F(16°C) - 88 °F(31°C)
Rango de recepción máximo	20 ft.(6m)

DISPLAY



DIBUJOS DIMENSIONALES EVAPORADORA - INCHES (MM)



Model	LI018CI-160P433-E	
	Inch	mm
W	35.83	910
D	11.57	294
H	8.11	206

Nota – Debido al compromiso continuo de Lennox a la calidad, las especificaciones, clasificaciones y dimensiones están sujetos a cambios sin previa vista y sin incurrir cualquiera responsabilidad. La instalación, ajuste, alteración, servicio o mantenimientos incorrectos pueden causar daños personales. La instalación y el servicio deben ser realizados por un instalador calificado y agencia de servicio.