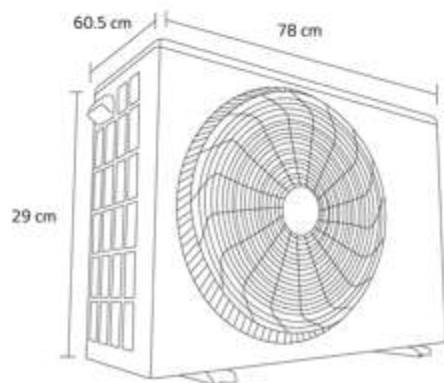
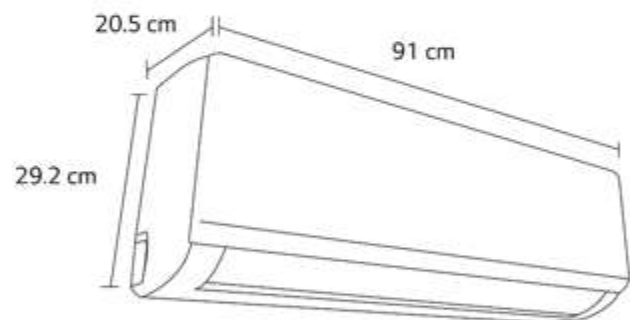


Turbo Cooling



BENEFICIOS PRINCIPALES



Turbo Cooling - Brinda una habitación más fresca y más rápido con un solo click.



Oscilación automática - Distribuye uniformemente el aire, brindando confort en la habitación.



Smart Diagnosis - El indicador de Smart LED, brinda información respecto a cualquier anomalía del equipo. Resuelve el problema, contactando al centro de servicio.



Reinicio automático - Si existiera una interrupción de corriente, el equipo se reanudara al poco tiempo después de que se restaure la energía.



Sleep Mode - Te brinda una experiencia confortable para dormir.



Auto Cleaning - La función de secado automático, evita la humedad interna, brindando así un aire puro.

CARACTERÍSTICAS

FICHA TÉCNICA

Capacidad de enfriamiento BTU/h	18,000
Capacidad de calentamiento BTU/h	N/A
Enfriamiento	SI
Calentamiento	NO
ON / OFF	SI
SEER	11.5
EER	3.15
Rango de nivel de ruido (evaporadora)	42 dB
Suministro de energía V/HZ	230V/60Hz
Rango Amperes	8.1 - 10.7
Rango Watts	1507 - 2460
Refrigerante	R410A
Tipo de compresor	Convencional

MEDIDAS EVAPORADORA (Ancho x Altura x Profundidad)

Medidas sin caja	910 x 292 x 205
Medidas con caja	979 x 372 x 277
Peso neto	10 kg

MEDIDAS CONDENSADORA (Ancho x Altura x Profundidad)

Medidas sin caja	780 x 290 x 605
Medidas con caja	890 x 385 x 628
Peso neto	34 kg